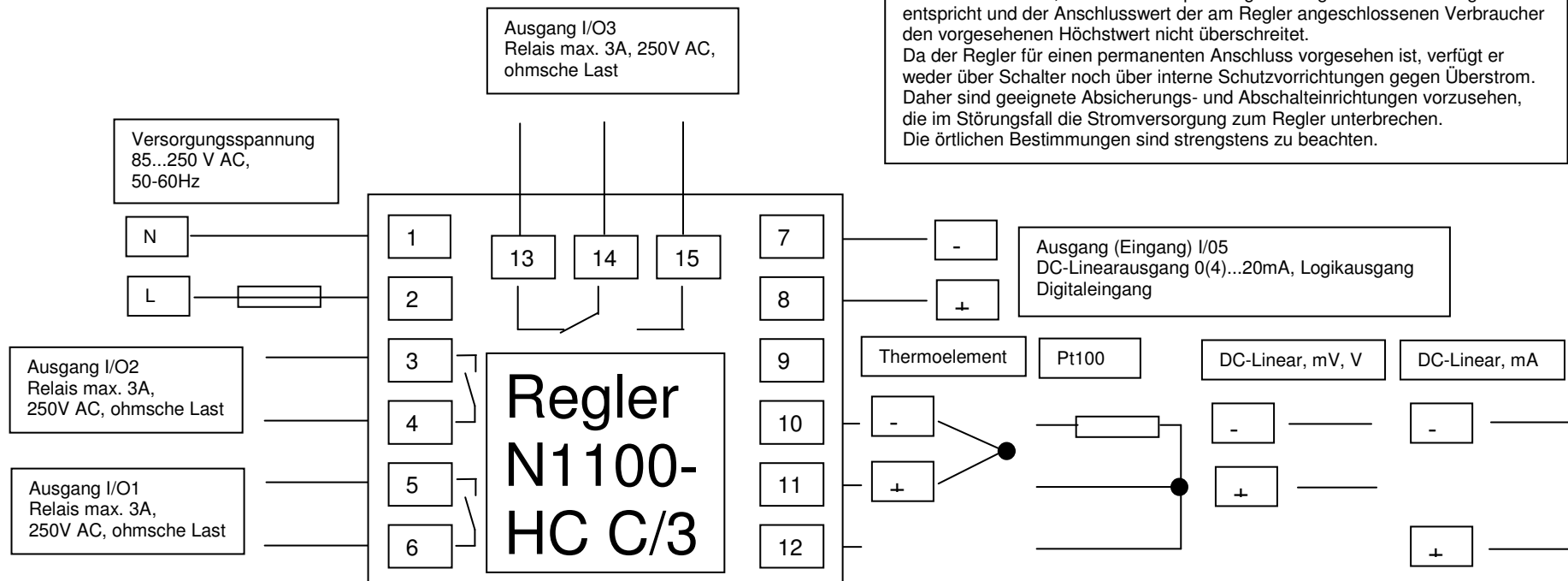


Anschlussbelegung Regler N1100-HC C/3, Artikelnummer 0556 0104

Oben Ansicht auf die Rückseite



Wichtig:
Der Regler ist entsprechend dem Anschlussbild anzuschließen. Es ist sicherstellen, dass die Netzspannung den Angaben auf dem Regler entspricht und der Anschlusswert der am Regler angeschlossenen Verbraucher den vorgesehenen Höchstwert nicht überschreitet. Da der Regler für einen permanenten Anschluss vorgesehen ist, verfügt er weder über Schalter noch über interne Schutzvorrichtungen gegen Überstrom. Daher sind geeignete Absicherungs- und Abschaltvorrichtungen vorzusehen, die im Störfall die Stromversorgung zum Regler unterbrechen. Die örtlichen Bestimmungen sind strengstens zu beachten.